

# КРАН ШАРОВОЙ

DN  
20–250

PN  
16–40



## Неполный проход | Цельносварной фланцевый балансировочный с рукояткой

– с линейной пропускной характеристикой

11с67п 11ЦлФ.00(01).1 • 10нж45фт(-01) 11ЦлФ.01.1  
10нж46фт(-01) 11ЦлФ.01.1 • 10нж47фт(-01) 11ЦлФ.01.1

– с равнопроцентной пропускной характеристикой

11с67п 11ЦрФ.00(01).1 • 10нж45фт(-01) 11ЦрФ.01.1  
10нж46фт(-01) 11ЦрФ.01.1 • 10нж47фт(-01) 11ЦрФ.01.1

### Назначение и область применения

Краны шаровые фланцевые балансировочные предназначены для регулирования потока рабочей среды, а так же установки в качестве запорного устройства, полностью перекрывающего поток рабочей среды.

### Конструкция

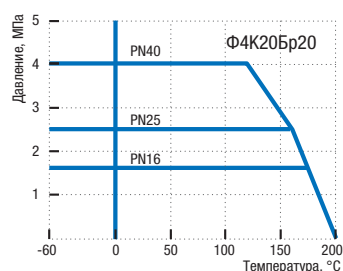
Кран шаровой цельносварной балансировочный. Неполный проход. Фланцевое исполнение. Корпус неразборный. Все части корпуса соединены сваркой. Кран не требует технического обслуживания и ремонта. Варианты исполнений: 11с67п – из углеродистой стали, 10нж – из нержавеющей стали. Свободно плавающий шар уплотняется фторопластовыми седлами. Седла прижимаются к шару тарельчатыми пружинами. Шпиндель, с защитой от выталкивания, уплотняется резиновыми кольцами и фторопластовой втулкой. Регулирование пропускной способности производится поворотом рукоятки в пределах 90°. В открытом положении крана рукоятка расположена вдоль оси трубопровода. Положение крана при монтаже на трубопроводе – произвольное, с потоком рабочей среды в направлении по стрелке, указанной на корпусе крана. В кране шаровом предусмотрены ниппели для присоединения расходомера и измерения расхода рабочей среды и перепада давления в системе.

### Технические характеристики

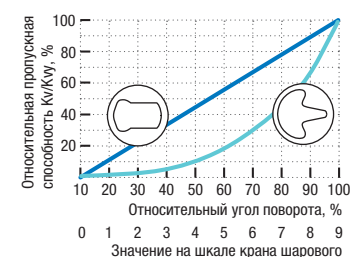
Рабочее давление, не более	1,6 МПа; 2,5 МПа; 4,0 МПа
Температура рабочей среды	от –40°С до +200°С (У1), от –60°С до +200°С (ХЛ1)
Рабочая среда	теплосетевая вода и другие жидкие энергоносители, нейтральные к материалам деталей крана
Класс герметичности	А ГОСТ 9544-2015
Климатическое исполнение	У1, ХЛ1 ГОСТ 15150-69
Температура окружающей среды	не ниже –40°С (У1), не ниже –60°С (ХЛ1)
Количество рабочих циклов	не менее 10 000
Полный срок службы	не менее 30 лет
Присоединение к трубопроводу	фланцевое
Управление	рукоятка; по запросу краны могут быть изготовлены с редуктором или с фланцем для установки привода
Строительные длины	ГОСТ 28908-91, ГОСТ 3706-93 (ИСО5752)
Размеры фланцев	ГОСТ 33259-2015 (ИСО7005)

Возможно изготовление арматуры с учетом специальных требований заказчика, не противоречащих требованиям действующих стандартов.

### Давление/Температура



### Пропускная характеристика и форма отверстия в шаре



— Линейная х-ка  
— Равнопроцентная х-ка

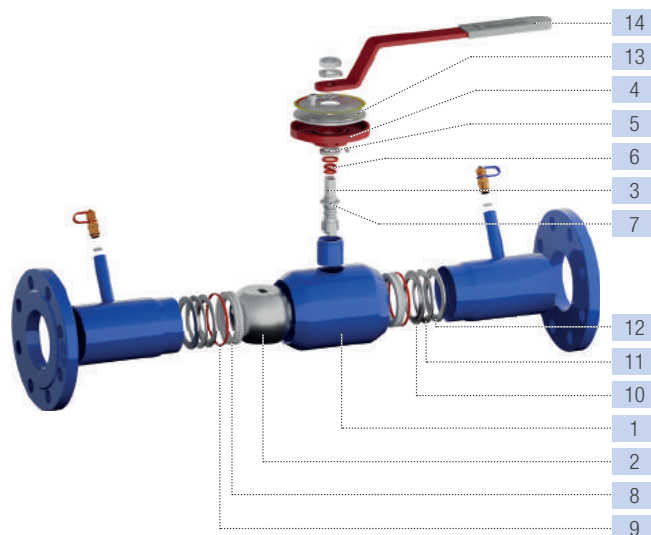
### Материалы основных деталей

	10нж45фт(-01)* 11ЦлФ.01 (ХЛ1) 10нж46фт(-01)* 11ЦлФ.01 (ХЛ1)	10нж47фт(-01)* 11ЦлФ.01 (ХЛ1)
1 Корпус	Сталь 20	09Г2С
2 Шар	08Х13 (АISI 409) 08Х18Н10 (АISI 304)	12Х18Н10Т / 08Х18Н10 08Х18Н10 (АISI 304)
3 Шпиндель	20Х13	14Х17Н2
4 Втулка		Сталь 20
5 Втулка уплотнительная		Фторопласт Ф4К20
6 Кольцо		Бутадиен-нитрильный эластомер
7 Кольцо		Фторопласт Ф4К20
8 Седло		Фторопласт Ф4К20Бр20
9 Кольцо уплотнительное		Бутадиен-нитрильный эластомер
10 Кольцо опорное	Ст3 оцинкованная	12Х18Н10Т/08Х18Н10
11 Пружина тарельчатая	60С2А оцинкованная	АISI 301 EN10151**
12 Кольцо	Ст3 оцинкованная	12Х18Н10Т/08Х18Н10
13 Диск		Ст3
14 Рукоятка		Ст3

\* Краны 10нж45фт-01, 10нж46фт-01, 10нж47фт-01 производятся из стали 08Х18Н10.

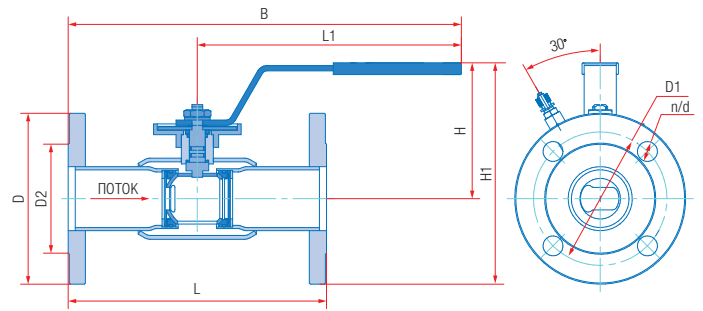
Краны 10нж45фт, 10нж46фт, 10нж47фт производятся по запросу из стали 12Х18Н10Т.

\*\* Аналог 07Х16Н6.



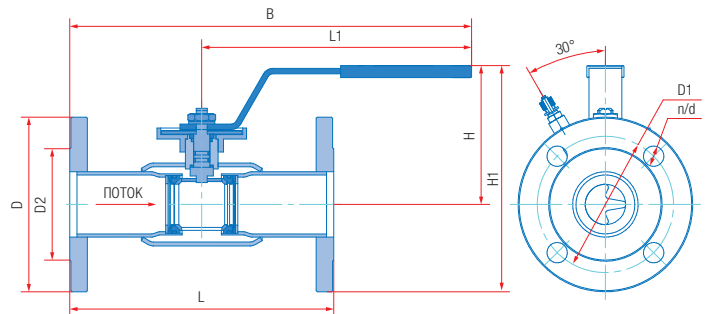
### Значения Kv для крана балансировочного (линейная x-ка)

Значение на шкале	DN20	DN25	DN32	DN40	DN50	DN65	DN80	DN100	DN125	DN150	DN200	DN250
1	0,0	0,0	0,64	0,0	1,02	4,80	7,51	8,23	17,00	37,74	37,47	39,60
2	0,0	0,49	1,77	1,63	3,89	9,38	14,69	18,48	30,46	66,01	71,67	76,03
3	0,34	1,11	2,92	3,70	7,45	14,92	23,02	30,28	47,49	96,03	114,70	123,10
4	0,83	2,10	4,28	6,20	11,74	21,48	33,84	45,61	67,16	134,20	163,0	181,42
5	1,46	3,38	6,07	9,97	17,52	29,63	47,37	64,90	98,38	186,50	227,60	252,36
6	2,24	4,82	8,16	14,22	25,05	44,52	64,99	88,16	138,60	250,20	311,60	350,20
7	3,16	6,60	10,65	20,15	34,29	55,64	86,77	120,80	190,70	340,40	422,50	467,24
8	4,23	8,96	15,54	25,66	46,30	77,68	122,30	166,60	242,50	451,70	582,40	652,05
9	5,60	11,71	20,25	36,87	63,93	103,98	171,40	260,00	353,20	616,90	850,70	1050,15



### Значения Kv для крана балансировочного (равнопроцентная x-ка)

Значение на шкале	DN20	DN25	DN32	DN40	DN50	DN65	DN80	DN100	DN125	DN150	DN200	DN250
1	0,0	0,0	0,37	0,0	0,96	1,86	5,44	6,80	5,54	9,52	14,07	19,00
2	0,0	0,14	1,17	0,80	2,40	3,80	10,03	13,40	18,82	27,72	43,99	53,11
3	0,26	0,56	1,92	1,63	4,26	6,13	15,32	20,67	29,45	45,48	65,20	90,40
4	0,56	1,03	2,87	2,80	6,57	8,80	21,73	30,48	43,09	75,26	100,60	130,23
5	0,94	1,58	4,04	4,23	9,64	13,47	32,56	42,48	64,07	116,60	131,90	164,50
6	1,51	2,65	6,23	7,79	17,87	24,13	51,11	67,82	103,30	189,30	214,10	254,25
7	2,68	4,77	9,71	14,51	29,11	37,60	78,19	105,50	158,20	266,30	330,30	426,17
8	4,44	8,00	14,88	23,11	44,60	62,08	115,20	155,60	231,90	386,20	502,60	708,60
9	7,20	11,11	20,49	33,82	60,47	84,50	168,90	245,60	345,20	555,30	796,50	997,08



### Основные размеры и масса

Обозначение			PN16													
сталь 20 (У1)	сталь 09Г2С (ХЛ1)	нерж. сталь 12Х18Н10Т/08Х18Н10 (ХЛ1)*	DN	L, мм	D, мм	D1, мм	D2, мм	L1, мм	B, мм	H, мм	H1, мм	d, мм	n	Масса, кг		
11с67н 11Цл(р)Ф.00.1.016.020/015	11с67н 11Цл(р)Ф.01.1.016.020/015	10нж45фт(-01) 11Цл(р)Ф.01.1.016.020/015	20	258	105	75	58	155	284	102	155	14	4	3,1		
11с67н 11Цл(р)Ф.00.1.016.025/020	11с67н 11Цл(р)Ф.01.1.016.025/020	10нж45фт(-01) 11Цл(р)Ф.01.1.016.025/020	25	265	115	85	68	155	288	105	163	14	4	3,5		
11с67н 11Цл(р)Ф.00.1.016.032/025	11с67н 11Цл(р)Ф.01.1.016.032/025	10нж45фт(-01) 11Цл(р)Ф.01.1.016.032/025	32	283	135	100	78	155	296	110	178	18	4	4,9		
11с67н 11Цл(р)Ф.00.1.016.040/032	11с67н 11Цл(р)Ф.01.1.016.040/032	10нж45фт(-01) 11Цл(р)Ф.01.1.016.040/032	40	293	145	110	88	247	394	127	200	18	4	6,6		
11с67н 11Цл(р)Ф.00.1.016.050/040	11с67н 11Цл(р)Ф.01.1.016.050/040	10нж45фт(-01) 11Цл(р)Ф.01.1.016.050/040	50	322	160	125	102	247	408	131	211	18	4	8,4		
11с67н 11Цл(р)Ф.00.1.016.065/050	11с67н 11Цл(р)Ф.01.1.016.065/050	10нж45фт(-01) 11Цл(р)Ф.01.1.016.065/050	65	340	180	145	122	247	417	139	229	18	8	10,9		
11с67н 11Цл(р)Ф.00.1.016.080/065	11с67н 11Цл(р)Ф.01.1.016.080/065	10нж45фт(-01) 11Цл(р)Ф.01.1.016.080/065	80	345	195	160	133	313	486	163	261	18	8	13,4		
11с67н 11Цл(р)Ф.00.1.016.100/080	11с67н 11Цл(р)Ф.01.1.016.100/080	10нж45фт(-01) 11Цл(р)Ф.01.1.016.100/080	100	372	215	180	158	313	499	169	277	18	8	16,8		
11с67н 11Цл(р)Ф.00.1.016.125/100	11с67н 11Цл(р)Ф.01.1.016.125/100	10нж45фт(-01) 11Цл(р)Ф.01.1.016.125/100	125	419	245	210	184	668	878	182	305	18	8	25,8		
11с67н 11Цл(р)Ф.00.1.016.150/125	11с67н 11Цл(р)Ф.01.1.016.150/125	10нж45фт(-01) 11Цл(р)Ф.01.1.016.150/125	150	444	280	240	212	668	890	202	342	22	8	33,6		
11с67н 11Цл(р)Ф.00.1.016.200/150	11с67н 11Цл(р)Ф.01.1.016.200/150	10нж45фт(-01) 11Цл(р)Ф.01.1.016.200/150	200	475	335	295	268	668	906	219	387	22	12	48,7		
11с67н 11Цл(р)Ф.00.1.016.250/200	11с67н 11Цл(р)Ф.01.1.016.250/200	10нж45фт(-01) 11Цл(р)Ф.01.1.016.250/200	250	572	405	355	320	803	1089	277	480	26	12	82,0		
<b>PN25</b>																
11с67н 11Цл(р)Ф.00.1.025.020/015	11с67н 11Цл(р)Ф.01.1.025.020/015	10нж46фт(-01) 11Цл(р)Ф.01.1.025.020/015	20	258	105	75	58	155	284	102	155	14	4	3,1		
11с67н 11Цл(р)Ф.00.1.025.025/020	11с67н 11Цл(р)Ф.01.1.025.025/020	10нж46фт(-01) 11Цл(р)Ф.01.1.025.025/020	25	265	115	85	68	155	288	105	163	14	4	3,5		
11с67н 11Цл(р)Ф.00.1.025.032/025	11с67н 11Цл(р)Ф.01.1.025.032/025	10нж46фт(-01) 11Цл(р)Ф.01.1.025.032/025	32	283	135	100	78	155	296	110	178	18	4	4,9		
11с67н 11Цл(р)Ф.00.1.025.040/032	11с67н 11Цл(р)Ф.01.1.025.040/032	10нж46фт(-01) 11Цл(р)Ф.01.1.025.040/032	40	293	145	110	88	247	394	127	200	18	4	6,6		
11с67н 11Цл(р)Ф.00.1.025.050/040	11с67н 11Цл(р)Ф.01.1.025.050/040	10нж46фт(-01) 11Цл(р)Ф.01.1.025.050/040	50	322	160	125	102	247	408	131	211	18	4	8,4		
11с67н 11Цл(р)Ф.00.1.025.065/050	11с67н 11Цл(р)Ф.01.1.025.065/050	10нж46фт(-01) 11Цл(р)Ф.01.1.025.065/050	65	340	180	145	122	247	417	139	229	18	8	10,9		
11с67н 11Цл(р)Ф.00.1.025.080/065	11с67н 11Цл(р)Ф.01.1.025.080/065	10нж46фт(-01) 11Цл(р)Ф.01.1.025.080/065	80	345	195	160	133	313	486	163	261	18	8	13,4		
11с67н 11Цл(р)Ф.00.1.025.100/080	11с67н 11Цл(р)Ф.01.1.025.100/080	10нж46фт(-01) 11Цл(р)Ф.01.1.025.100/080	100	372	230	190	158	313	499	169	284	22	8	18,4		
11с67н 11Цл(р)Ф.00.1.025.125/100	11с67н 11Цл(р)Ф.01.1.025.125/100	10нж46фт(-01) 11Цл(р)Ф.01.1.025.125/100	125	419	270	220	184	668	878	182	317	26	8	28,9		
11с67н 11Цл(р)Ф.00.1.025.150/125	11с67н 11Цл(р)Ф.01.1.025.150/125	10нж46фт(-01) 11Цл(р)Ф.01.1.025.150/125	150	444	300	250	212	668	890	202	352	26	8	36,5		
11с67н 11Цл(р)Ф.00.1.025.200/150	11с67н 11Цл(р)Ф.01.1.025.200/150	10нж46фт(-01) 11Цл(р)Ф.01.1.025.200/150	200	475	360	310	278	668	906	219	399	26	12	53,9		
11с67н 11Цл(р)Ф.00.1.025.250/200	11с67н 11Цл(р)Ф.01.1.025.250/200	10нж46фт(-01) 11Цл(р)Ф.01.1.025.250/200	250	572	425	370	335	803	1089	277	490	30	12	86,1		
<b>PN40</b>																
11с67н 11Цл(р)Ф.00.1.040.020/015	11с67н 11Цл(р)Ф.01.1.040.020/015	10нж47фт(-01) 11Цл(р)Ф.01.1.040.020/015	20	258	105	75	58	155	284	102	155	14	4	3,1		
11с67н 11Цл(р)Ф.00.1.040.025/020	11с67н 11Цл(р)Ф.01.1.040.025/020	10нж47фт(-01) 11Цл(р)Ф.01.1.040.025/020	25	265	115	85	68	155	288	105	163	14	4	3,5		
11с67н 11Цл(р)Ф.00.1.040.032/025	11с67н 11Цл(р)Ф.01.1.040.032/025	10нж47фт(-01) 11Цл(р)Ф.01.1.040.032/025	32	283	135	100	78	155	296	110	178	18	4	4,9		
11с67н 11Цл(р)Ф.00.1.040.040/032	11с67н 11Цл(р)Ф.01.1.040.040/032	10нж47фт(-01) 11Цл(р)Ф.01.1.040.040/032	40	293	145	110	88	247	394	127	200	18	4	6,6		
11с67н 11Цл(р)Ф.00.1.040.050/040	11с67н 11Цл(р)Ф.01.1.040.050/040	10нж47фт(-01) 11Цл(р)Ф.01.1.040.050/040	50	322	160	125	102	247	408	131	211	18	4	8,4		

Примечание:

\*11с67н – исполнение крана из углеродистой стали 20 и 09Г2С, 10нж45фт, 10нж46фт, 10нж47фт – исполнение крана из нержавеющей стали 12Х18Н10Т, 10нж45фт-01, 10нж46фт-01, 10нж47фт-01 – исполнение крана из нержавеющей стали 08Х18Н10.